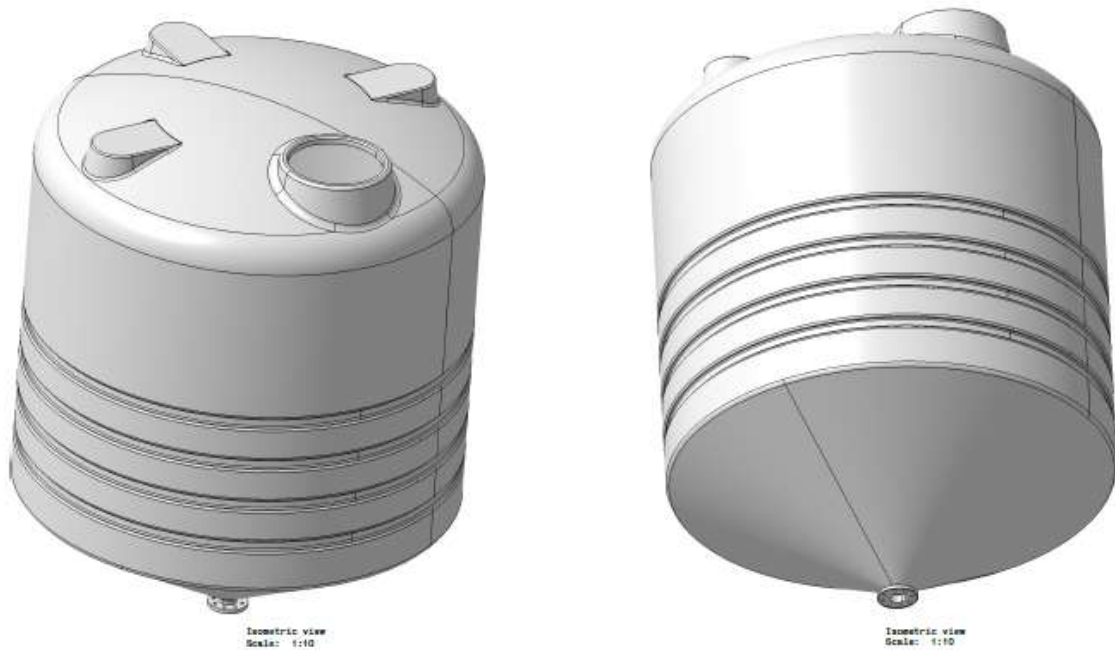


TANQUES DE ALMACENAMIENTO FONDO CONICO POLIETILENO

Los depósitos o tanques de almacenamiento **FERTINOVA** están diseñados para contener fertilizantes líquidos de casi cualquier tipo y gran número de otros productos químicos compatibles con el polietileno. Son fabricados con polietileno lineal mediante rotomoldeo.



CARACTERÍSTICAS:

- Calidad alimentaria, neutro al gusto para productos **alimentarios**.
- Alta **resistencia** mecánica.
- Contienen aditivos contra la radiación ultravioleta, para su uso a la intemperie. Los translúcidos solo son aptos para interior.
- Capacidades de **6.000, 8.500 y 11.000 litros**.
- Modelos estándar (N) y reforzados (R).
- Tapa en parte superior excéntrica, para facilitar el llenado del depósito.
- Salida inferior brida de 3" o 4".

TANQUES DE ALMACENAMIENTO FONDO CONICO POLIETILENO

DIMENSIONES:

Capacidad (L)	Tara (kg)	Tapa	Dimensiones (mm)
6000 R	257	D400	h 2100 Ø2420
8500 R	360	D400	h 2600 Ø2420
11000 R	400	D400	h 3100 Ø2420

