

MOTOBOMBA AUTOASPIRANTE HIDRAULICA 9303C-HM1C-SP

Bomba centrífuga **HYPRO** con motor hidráulico construida en hierro fundido y diseñada especialmente para sistemas de pulverización de gran capacidad y trasvase de fertilizantes y productos químicos.

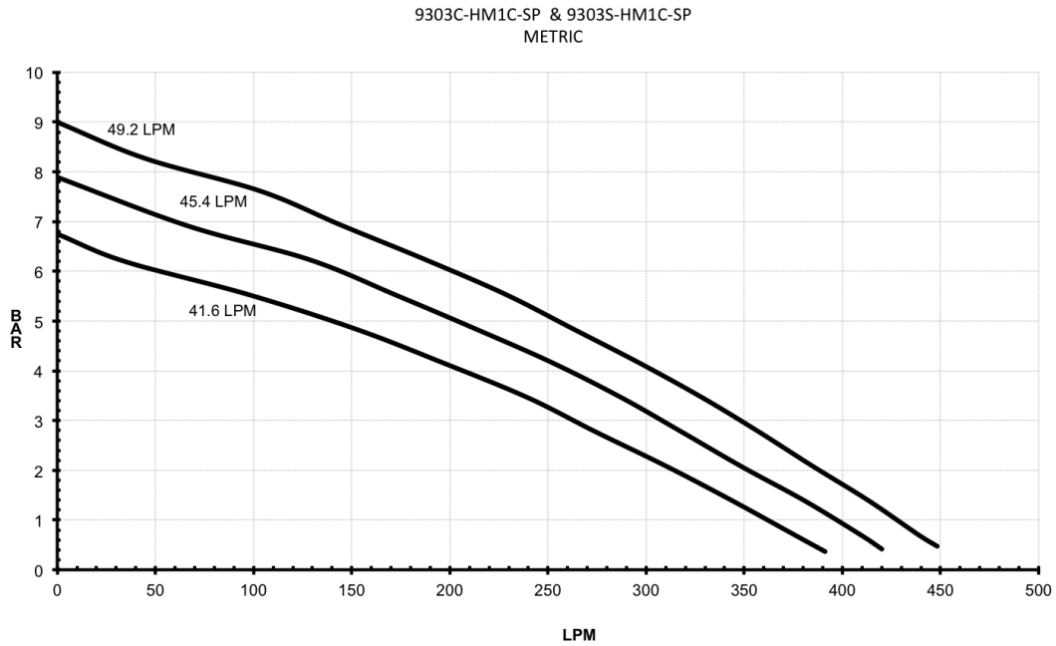


CARACTERÍSTICAS:

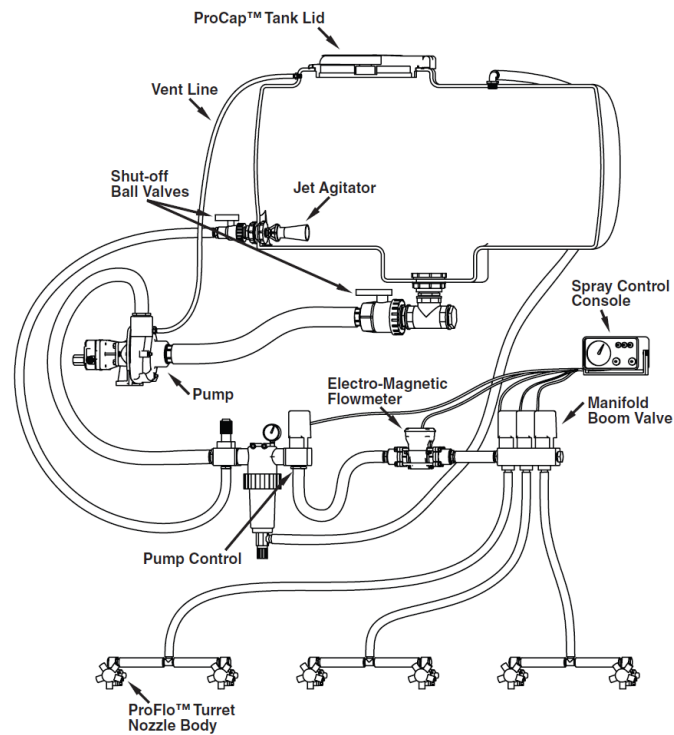
- Aspiración: 1 1/2 " NPT, impulsión 1 1/4 " NPT
- Max. temperatura del fluido: 60°C
- Cuerpo/ Impulsor: Hierro fundido / Nylon.
- Conexiones hidráulicas:
 - o Entrada 1/2" NPT, salida 3/4" NPT. En la instalación se deben colocar los necesarios elementos de seguridad y conducir el retorno a zona sin presión (consultar con instalador especializado).
- Cierre mecánico bomba: Vitón/cerámica como estándar.
- Cierre de motor hidráulico doble labio Teflón.
- Presión máxima motor hidráulico: 207 Bar
- Caudal máxima motor hidráulico: 49 l/minuto
- Peso: 17,3 kg

MOTOBOMBA AUTOASPIRANTE HIDRAULICA 9303C-HM1C-SP

CURVA PRESION-CAUDAL:

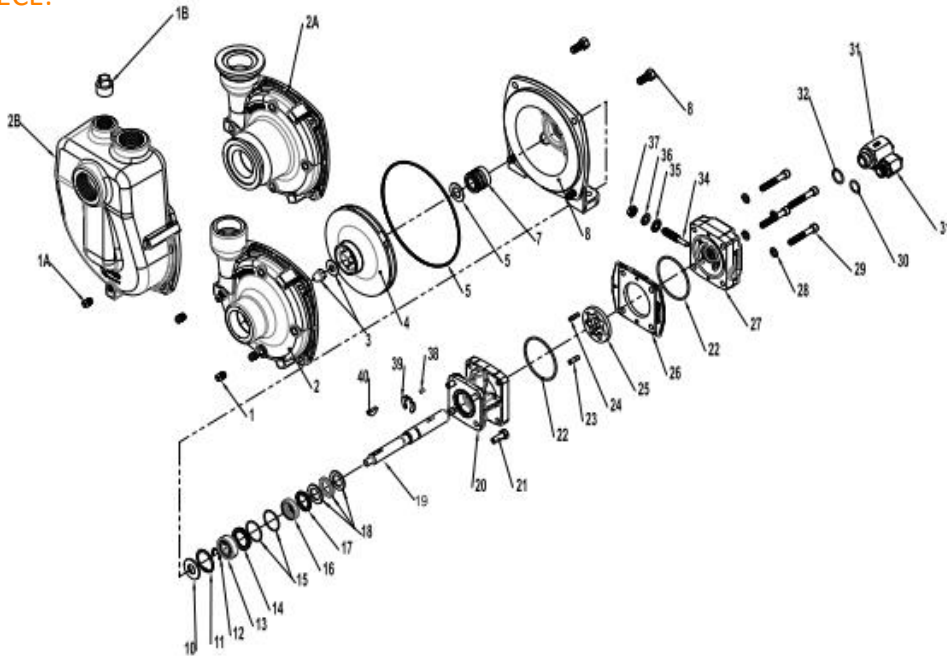


ESQUEMA DE INSTALACION EN EQUIPO DE PULVERIZACION:



MOTOBOMBA AUTOASPIRANTE HIDRAULICA 9303C-HM1C-SP

DESPIECE:



Ref. No.	Part No.	Descripción	Ref. No.	Part No.	Descripción
1	2406-0007	Clavija de venteo	19	0533-2500	Eje
1A	2406-0007	Clavija de venteo	20	0150-2500C	Cuerpo del motor
1B	2406-0001	Clavija de venteo	21	2210-0005	Tornillo de cuerpo
2	0150-9000C	Carcasa de la bomba	22	1720-0110	Junta tórica
2A	0153-9000C	Carcasa de la bomba	23	1600-0044	Pasador guía
2B	3430-0480SP	Carcasa de la bomba	24	1600-0037	Pasador guía
3	2253-0002	Tuerca de cuerpo	25	3900-0022	Rotor generado
4	0401-9100P	Rodete	26	0700-2500C1	Bastidor del rotor
5	1720-0083	Junta tórica	27	0254-2500C2	Soporte trasero motor
6	1700-0100	Junta plana	28	2270-0039	Junta
7	2120-0009	Cierre mecánico	29	2220-0021	Tornillo soporte trasero
8	0750-9300C	Brida de montaje	30	1720-0108	Junta tórica
9	2210-0020	Tornillo de cuerpo	31	3360-0021A	Adaptador entrada presión
10	1410-0056	Anillo deflector	32	1720-0262	Junta tórica
11	1810-0014	Segmento de fijación	33	3320-0051A	Adaptador entrada
12	1820-0013	Anillo retención	34	3220-0029	Tornillo ajuste bypass
13	2000-0010	Cojinete	35	1700-0047	Junta plana
14	1410-0131	Collarín	36	2270-0027	Junta
15	1720-0268	Junta tórica	37	2250-0038	Tuerca cierre bypass
16	2104-0010	Sello de labio	38	1610-0031	Pasador de rodillo
17	1410-0130	Separador del sello	39	1810-0026	Segmento de fijación
18	2029-0014	Soporte de cojinete	40	1610-0012	Chaveta