

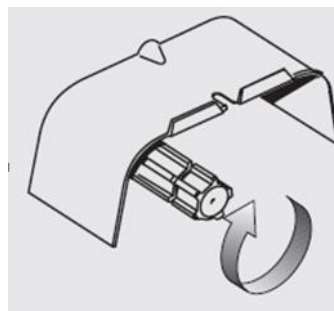
BOMBA CON MULTIPLICADOR HYPRO 9006P-O

Bomba centrífuga con multiplicador para toma de fuerza **HYPRO** construida en polipropileno diseñada especialmente para sistemas de pulverización de gran capacidad y trasvase de fertilizantes y productos químicos.



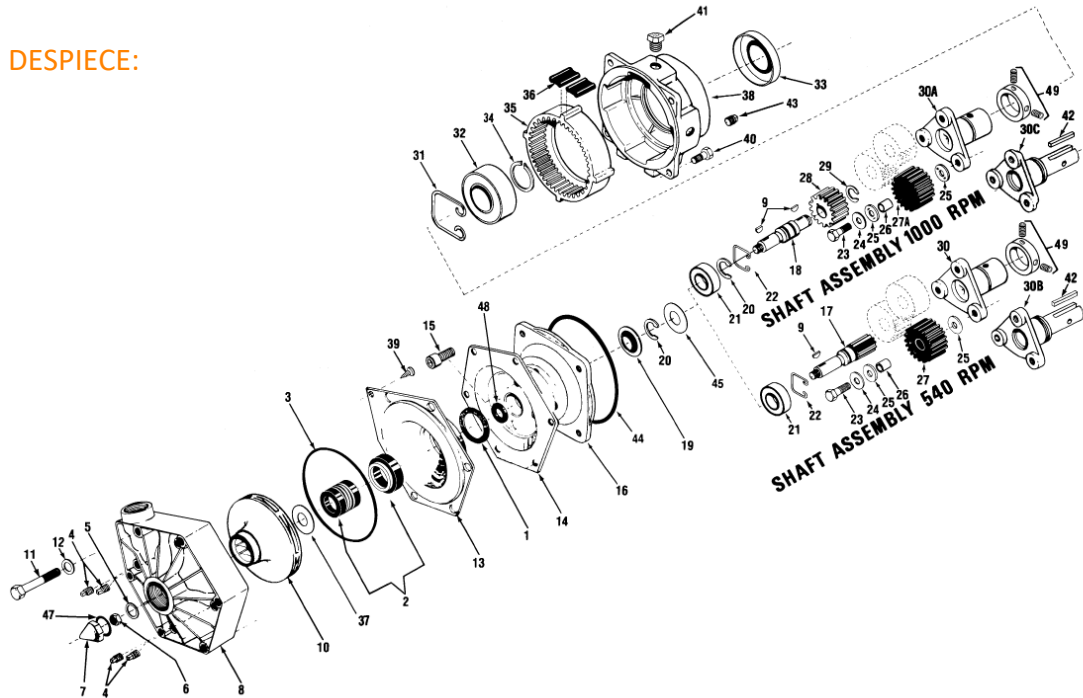
CARACTERÍSTICAS:

- Caudal máximo 367 l/minuto.
- Presión máxima 5,7 bar.
- Multiplicador con aceite, salida hembra estriada 1 3/8" SAE.
- Aspiración: 1 1/2 " NPT, impulsión 1 1/4 " NPT
- Max. temperatura del fluido: 60°C
- Cuerpo: Polipropileno.
- Impulsor: Polipropileno.
- Peso: 16,8 Kg.
- Cierre mecánico: Vitón/cerámica.
- Giro toma de fuerza tractor:



BOMBA CON MULTIPLICADOR HYPRO 9006P-O

DESPIECE:

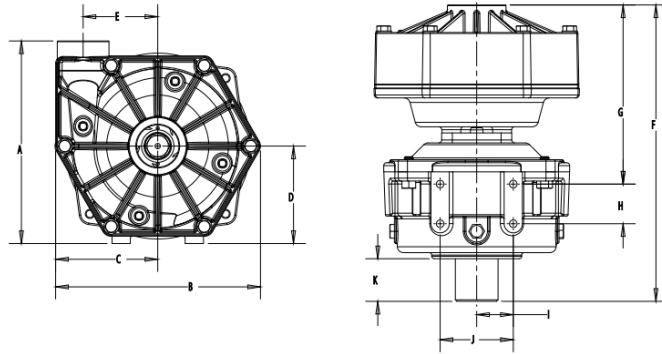


Ref. No.	Part No.	Descripción	Ref. No.	Part No.	Descripción
1	1410-0082	Separador	27	3900-0039	Engranaje 540 rpm
2	2120-0011	Sello mecánico	27A	3900-0040	Engranaje 1000 rpm
3	1721-0083	Junta tórica	28	3900-0013	Piñón central
4	2406-0020	Clavija	29	1810-0011	Anillo retenedor
5	2270-0057	Junta	30	0562-9000D	Soporte engranajes 1-3/8"
6	2250-0051	Tuerca de rodete	30A	0562-9002D	Soporte engranajes 1-3/8"
7	2250-0052	Tuerca de cuerpo	30B	0501-9016D	Eje
8	0700-9000P	Carcasa de bomba	30C	0501-9018D	Eje
9	1610-0042	Chaveta	31	1800-0014	Anillo retenedor
10	0403-9000P	Rodete	32	2005-0002	Cojinete
11	2210-0087	Tornillo de cuerpo	33	2102-0025	Sello del aceite
12	2270-0041	Junta	34	1810-0001	Anillo retenedor
13	0750-9000P	Cubierta trasera	35	3900-0009	Corona dentada
14	0750-9006C	Brida intermedia	36	1450-0004	Amortiguador
15	2220-0013	Tornillo de cuerpo	37	1700-0101	Junta plana
16	0752-9006C	Brida intermedia	38	0754-9000C	Carcasa de los engranajes
17	0503-9000	Eje	39	2210-0088	Tornillo cubierta trasera
18	0504-9000	Eje	40	2210-0026	Tornillo de cuerpo
19	2130-0018	Soporte del sello	41	2404-0193	Respiradero
20	1810-0013	Anillo retenedor	43	2406-0019	Clavija del aceite
21	2008-0001	Cojinete	44	1720-0139	Junta tórica
22	1820-0025	Anillo retenedor	45	1700-0098	Junta plana
23	2210-0046	Tornillo de cuerpo	47	1700-0097	Junta plana
24	2270-0003	Junta	48	1410-0083	Anillo deflector
25	2265-0003	Arandela de empuje	49	3435-0058	Kit de cierre de cuello
26	2007-0022	Cojinete interior			

BOMBA CON MULTIPLICADOR HYPRO 9006P-O

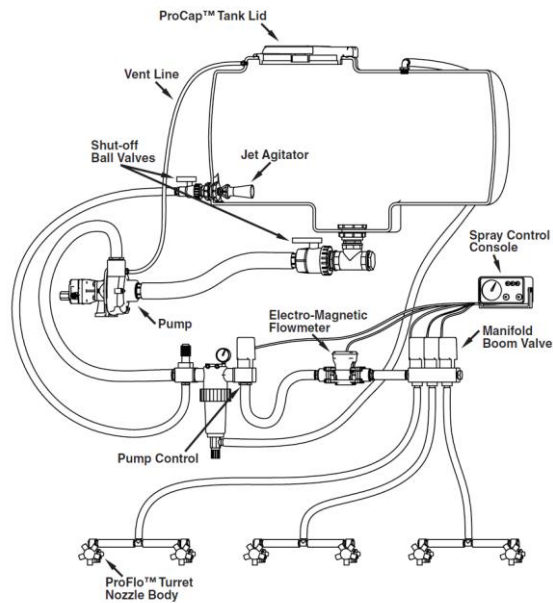
DIMENSIONES:

Dim.	mm.
A	211,1
B	214,1
C	106,9
D	101,6
E	77,7
F	308,9
G	186,7
H	41,1
I	38,1
J	76,5
K	95,3



ESQUEMA DE INSTALACION EN EQUIPO DE PULVERIZACION:

(bomba por debajo del nivel mínimo de líquido, NO es autoaspirante):



CAUDAL-PRESION-POTENCIA-RPM:

	0,7 BAR	1,4 BAR	2,1 BAR	2,8 BAR	3,4 BAR	4,1 BAR	4,8 BAR
RPM	LPM	LPM	LPM	LPM	LPM	LPM	LPM
450	276	239	196	129			
500	307	291	255	208	142		
550	333	323	295	257	210	137	
600	367	367	354	323	288	249	198

*RPM=Revoluciones por minute / LPM=Litros por minute

