

MOTOBOMBA CENTRIFUGA TC.EVO SC 125

Gama de electro-bombas **centrifugas monoblock** sanitarias en **acero inoxidable**, ideales para empleos variados dentro de la industria química, alimentaria, farmacéutica y tratamiento de aguas. El particular diseño del cuerpo de la bomba y de la turbina aseguran alta eficiencia al equipo y la cobertura de un amplio abanico de prestaciones, garantizando al mismo tiempo altos estándares de higiene.



CARACTERÍSTICAS:

Construcción:

Todas las partes en contacto con el fluido en acero inoxidable **AISI 316**.

- **Linterna** en acero inoxidable para evitar deterioro de otros componentes por desgaste del cierre.
- **Cierre mecánico** simple Inoxidable-Widia-Vitón (otros cierres bajo pedido, consultar).
- **Rodete semiabierto** 205 mm (otros tamaños bajo pedido, consultar).
- **Conexiones:** Aspiración DN65. Impulsión DN50.

Motor

Motor trifásico de **9,2 kW** a 2900 rpm, 50Hz

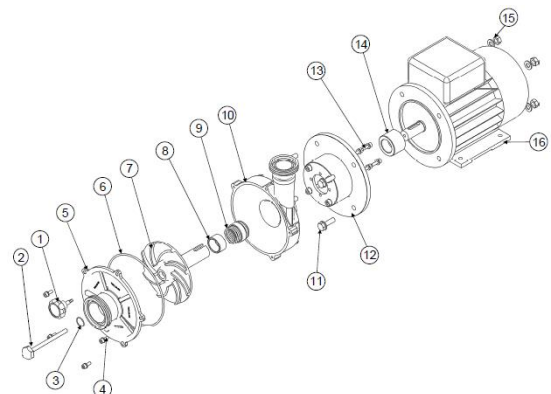
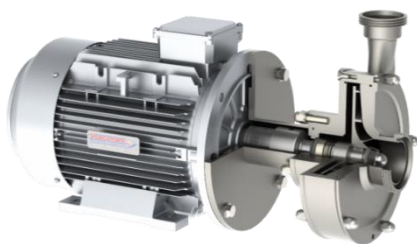
Proceso:

Temperatura: Entre -20°C y +180°C

Viscosidad: hasta 300cP

Caudal máximo: 77 m³/h a 31 m.c.a.

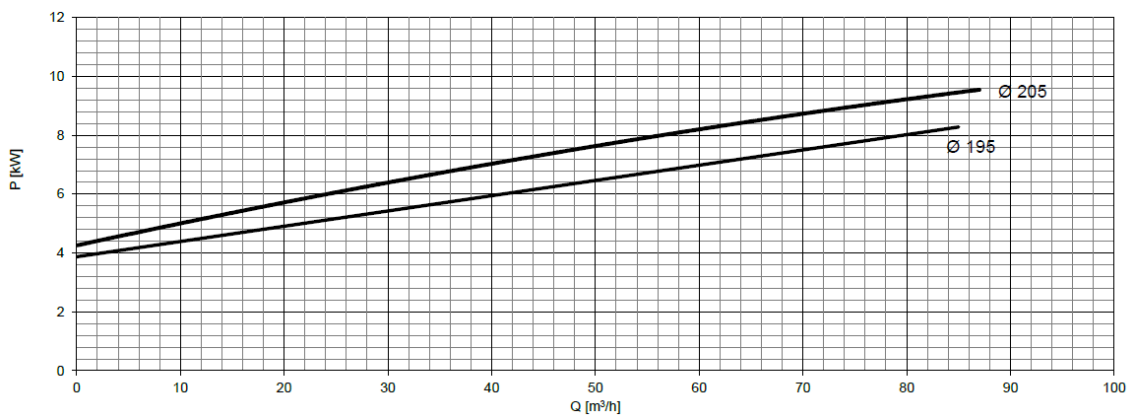
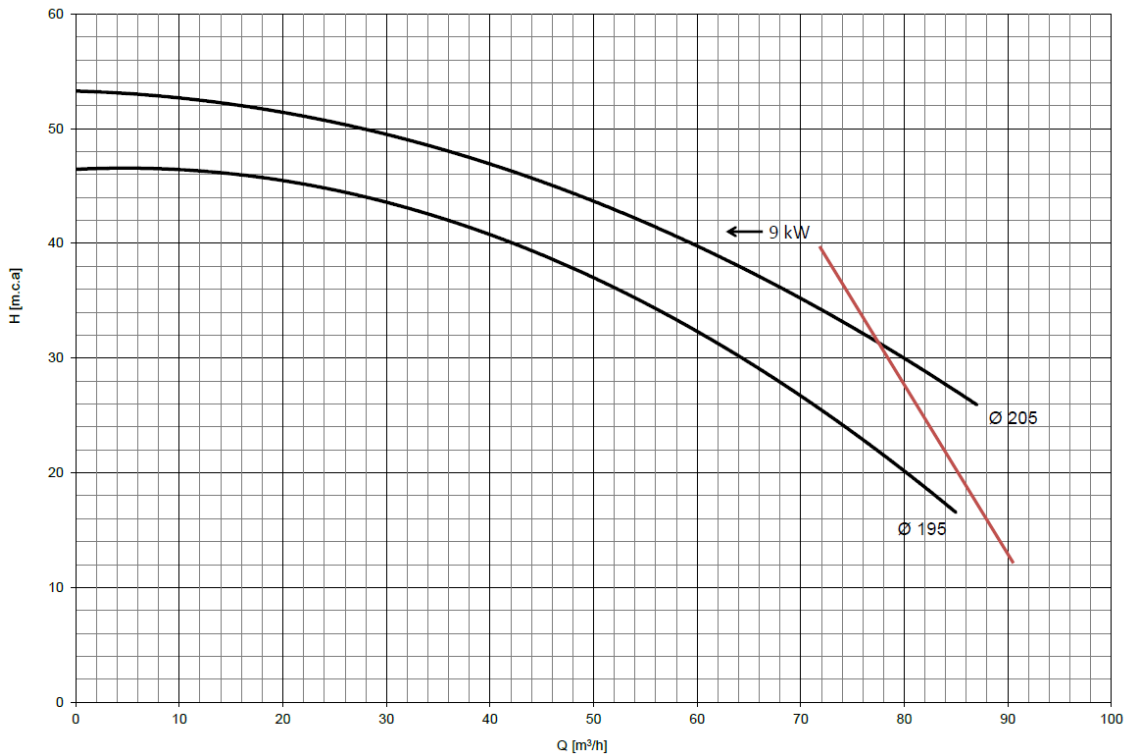
Altura máxima: 53 m.c.a.



MOTOBOMBA CENTRIFUGA TC.EVO SC 125

CURVAS CARACTERÍSTICAS DE LA BOMBA

(RODETES 195 mm y 205 mm a 2900 rpm):



*curvas obtenidas con agua a 20°C (1 kg/dm³). UNI EN ISO 9906-A