

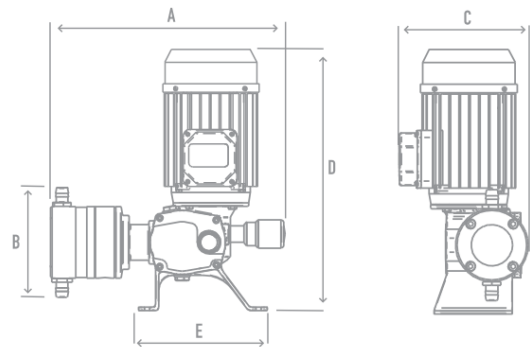
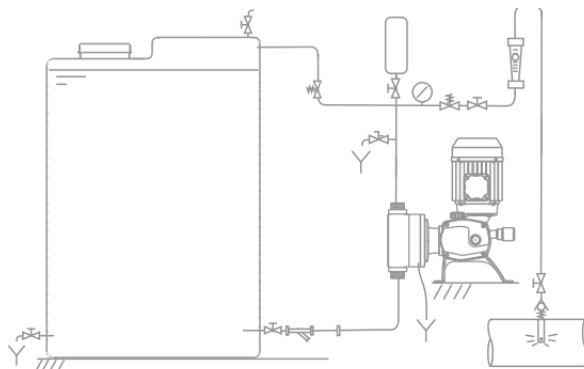
BOMBAS DOSIFICADORAS FERTINOVA

Las bombas dosificadoras **FERTINOVA** están diseñadas para la dosificación de fertilizantes líquidos y otros productos químicos con alto rendimiento y precisión. Están fabricadas en materiales compatibles con la mayoría de los procesos donde se tiene que dosificar un producto a una red hidráulica o a un depósito.



CARACTERÍSTICAS:

- Modelos en **membrana** o **pistón** (cerámico o polietileno).
- Cilindro y válvulas en **polipropileno**, de gran resistencia química y mecánica.
- Membrana muy robusta de **teflón** (PTFE) en base de elastómero reforzado con fibra y núcleo metálico.
- El caudal de dosificación es **regulable** sin necesidad de parar la bomba, desde el 0% al 100% de su capacidad.
- Cabezal de dosificación aislado del cuerpo por **fuelle de FPM**.
- Posibilidad de regulación del caudal por **variador de frecuencia** (10%-120% del caudal).
- Disponibilidad de una amplia variedad de modelos, así como alternativas de materiales.



BOMBAS DOSIFICADORAS FERTINOVA

MODELOS:

MODELO	CAUDAL	PRESION	MODELO	CAUDAL	PRESION
Pistón	(l/h)	(Bar)	Membrana	(l/h)	(Bar)
DFPC1200453FPP	1200	4.5	DFD125443FPP	1080-1254	4
DFPC1000553FPP	1000	5.5	DFD104553FPP	870-1045	5
DFPC90063FPP	900	6	DFD82263FPP	648-822	6
DFPC750753FPP	750	7.5	DFD68573FPP	520-685	7
DFPC60043FPP	600	4	DFD535103FPP	415-535	10
DFPC60093FPP	600	9	DFD401103FPP	311-401	10
DFPC500113FPP	500	11	DFD28553FPP	251-285	5
DFPC500453FPP	500	4.5	DFD23753FPP	209-237	5
DFPC36073FPP	360	7	DFD267103FPP	207-267	10
DFPC330123FPP	330	12	DFD20983FPP	173-209	8
DFPC30073FPP	300	7	DFD17483FPP	144-174	8
DFPC240113FPP	240	11	DFD14483FPP	120-144	8
DFPC200113FPP	200	11	DFD10483FPP	86-104	8
DFPC144113FPP	144	11	DFD93103FPP	69-93	10
DFPC120153FPP	120	15	DFD77103FPP	57-77	10
DFPC100153FPP	100	15	DFD53153FPP	38-53	15
DFPC72153FPP	72	15	DFD44153FPP	32-44	15
DFPC50153FPP	50	15	DFD22153FPP	16-22	15

Consultar otras capacidades y configuraciones.

Motor eléctrico

Trifásico 230/400V 50Hz
(230/460V 60Hz)

Monofásico 230V 50Hz
(115/230V 60Hz)

Potencia:
0,37kW (0,5 CV) – 0,75kW (1 CV)

Configuración

Pistón: PEUAPM / Cerámico

Membrana: PTFE

Cilindro: PP/PVDF/INOX

Retención: FPM

Válvulas

Válvulas (cuerpo): PP/PVDF/INOX

Válvulas (bola): Vidrio Borosilicato

Conexiones: 6x12mm, 3/4", 1 1/4"

BOMBAS DOSIFICADORAS FERTINOVA

VENTAJAS:

