

BOMBA NEUMÁTICA MEMBRANA 3" P1000

Las **bombas neumáticas** de doble membrana están diseñadas para el trasvase de todo tipo de fluidos. Son altamente fiables para el uso en procesos industriales y químicos, así como en ambientes complicados (con polvo, humedad, corrosión).

Están construidas con materiales plásticos con objeto de ofrecer una alta **resistencia a ambientes ácidos y corrosivos**.

La posibilidad de **regular el caudal** de la bomba hace que sea muy versátil y de gran utilidad tanto para pequeñas tareas propias de la agricultura como para grandes procesos industriales.

Es **sencillo de instalar y reparar**. Aunque no necesite de lubricación para su correcto funcionamiento, su diseño antideflagrante hace que tenga una mayor vida útil aumentando la propia resistencia de la bomba.

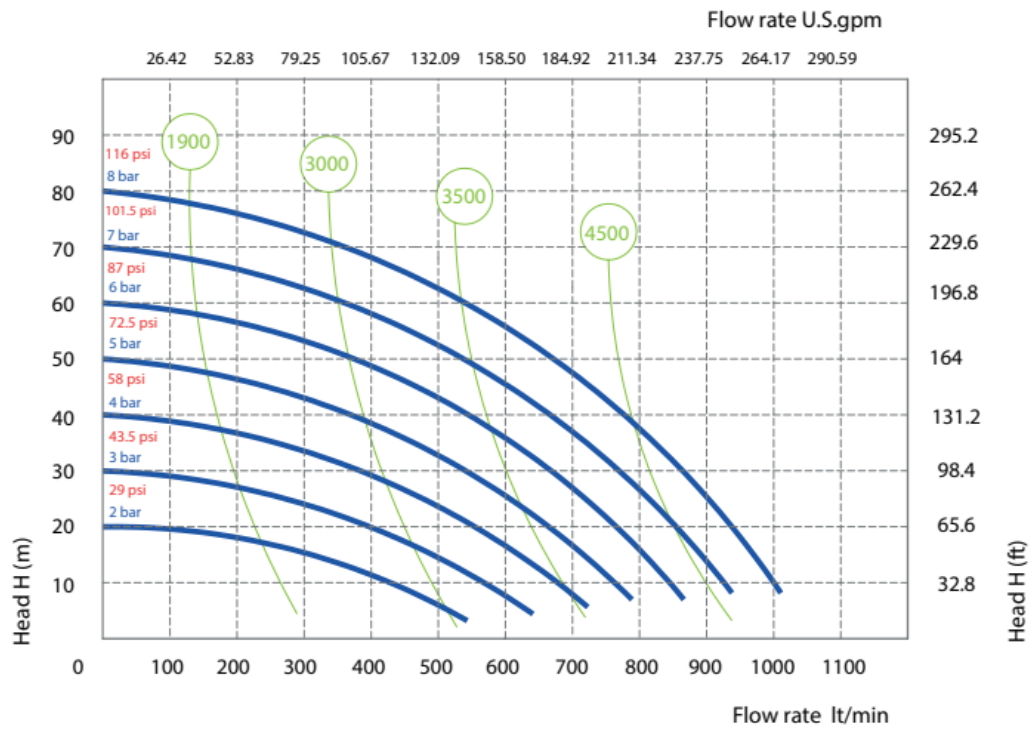


CARACTERÍSTICAS P1000:

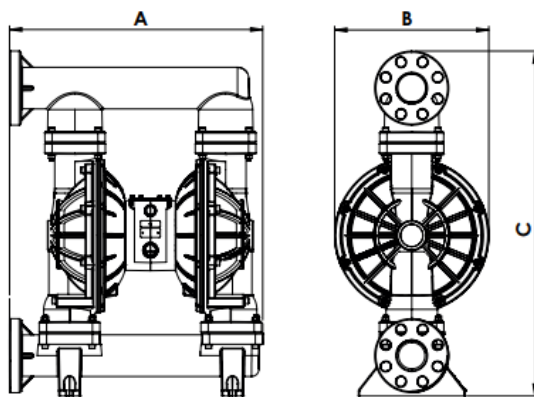
- Capacidad autocebante.
- Funcionamiento en seco sin restricciones.
- Posibilidad de ajustar el caudal.
- Circuito neumático fácil de mantener.
- Distintos modos de instalaciones y configuraciones.
- Aspiración e impulsión brida 3"
- Entrada aire R-H 3/4" BSP.
- **Caudal max: 1000 L/MIN**
- **Presión max: 8 BAR**
- **Máx. aspiración en seco: 5m**
- **Máx. aspiración cebada: 9,8m**
- Máx. viscosidad 55.000cps
- Paso de sólidos max: 12 mm
- Membrana Santoprene PTFE.
- Esfera PTFE-EPDM.
- Asiento esfera PEUHMW.

BOMBA NEUMATICA MEMBRANA 3" P1000

CURVA DE CAUDAL-PRESION:



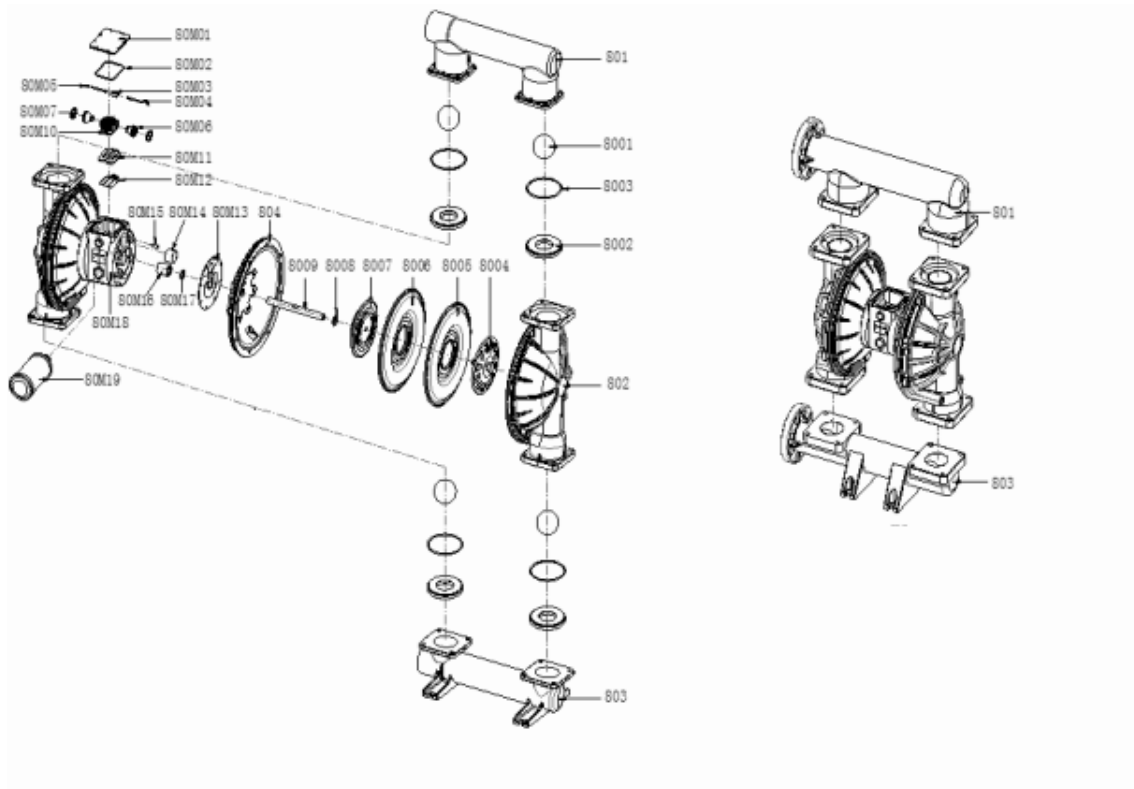
DIMENSIONES:



Dimensiones	
A	685 mm
B	417 mm
C	933 mm
Peso	50 kg
Tª max	65 °C

BOMBA NEUMATICA MEMBRANA 3" P1000

DESPIECE P1000:



Pos.	Descripción/Nombre	Pos.	Descripción/Nombre
80M18	Cuerpo central	8003	Junta tórica
80M13	Junta de la cámara de aire	80M01	Tapa válvula aire
8009	Eje de control	80M02	Junta válvula aire
804	Disco intermedio	80M03	Interruptor de inversión
8008	Muelle a taza	80M04	Pin de inversión
8007	Plato lado aire	80M05	Juta del pin de inversión
8006	Membrana Santoprene	80M06	Pistón
8005	Membrana de PTFE	80M07	Junta V-ring pistón
8004	Plato lado fluido	80M10	Válvula piloto
80M19	Silenciador	80M11	Placa de válvula
802	Cuerpo bomba	80M12	Junta de la placa
801	Colector impulsión	80M14	Pin intercambiador
803	Colector aspiración	80M15	Pistón intercambiador
8001	Bola	80M16	Cojinete
8002	Alojamiento bola	80M17	V-Ring