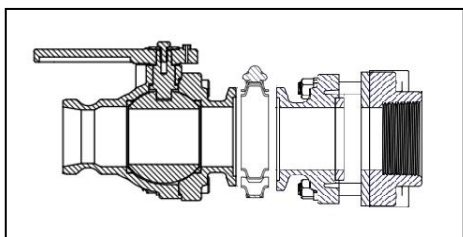


TANQUE DE POLIETILENO DE 7500 L REFORZADO

Los depósitos o tanques de almacenamiento Fertinova están diseñados para contener fertilizantes líquidos de casi cualquier tipo y gran número de otros productos químicos compatibles con el polietileno. Los tanques de la serie reforzada:

- Están fabricados por moldeo rotacional con polietileno lineal DOWLEX. Polietileno virgen, apto además para uso alimentario.
- Disponen de válvula salida de 2" de Polipropileno reforzado con fibra de vidrio, juntas de Vitón y asientos de Teflón, montada en fábrica. La misma no sobresale de las dimensiones del tanque por lo que está protegida de los golpes.



- Contienen aditivos contra las radiaciones ultravioletas, lo que permite dejarlos a la intemperie y los mantiene en perfecto estado durante una larga vida.
- Son fabricados en una pieza, sin soldaduras.
- Permiten almacenar líquidos de una densidad máxima de 1,85 Kg./dm³
- No necesitan mantenimiento. Son aptos para ser enterrados en el caso de almacenamiento de agua.

Características:

Depósito de PE rotomoldeado. / Boca superior Ø 450 mm. / Salida inferior 2"
 Color de depósito celeste Herogra.
 Capacidad (l.): 7500 / Peso (Kg.): 257 ± 2 %

Dimensiones (mm.):

Diámetro: 2330 / Altura: 2517

Accesorios incluidos:

Tapa Ø 450 roscada negra c/ junta.
Racor pasamuros + Válvula Polipropileno – Vitón – Teflón 2" INSTALADOS.
 Válvula descompresión hongo para aireación.

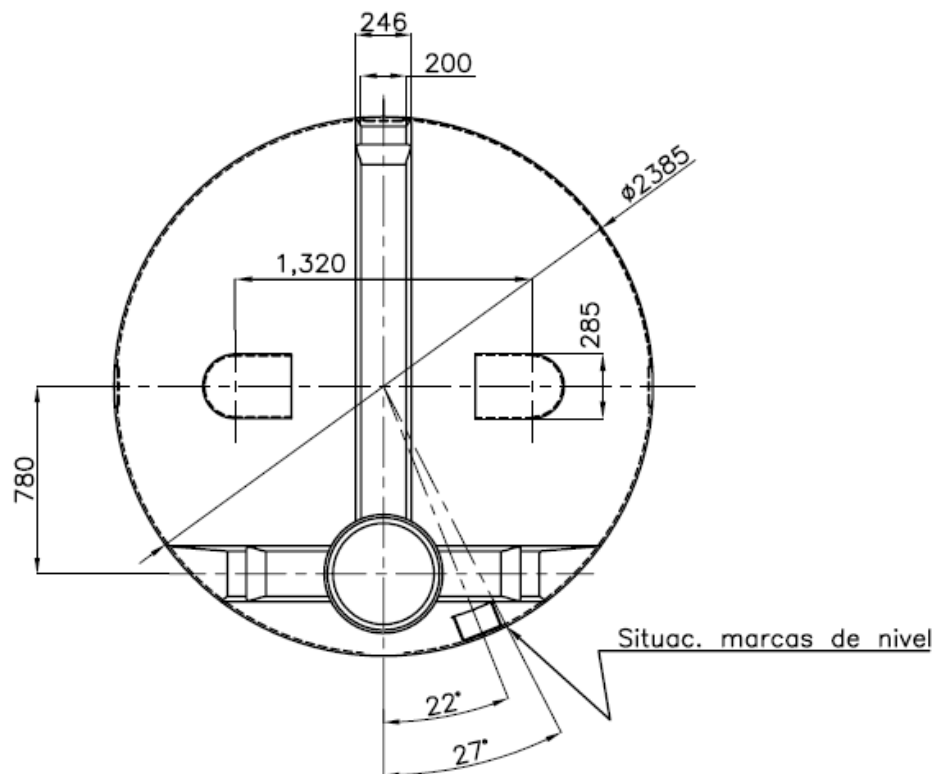
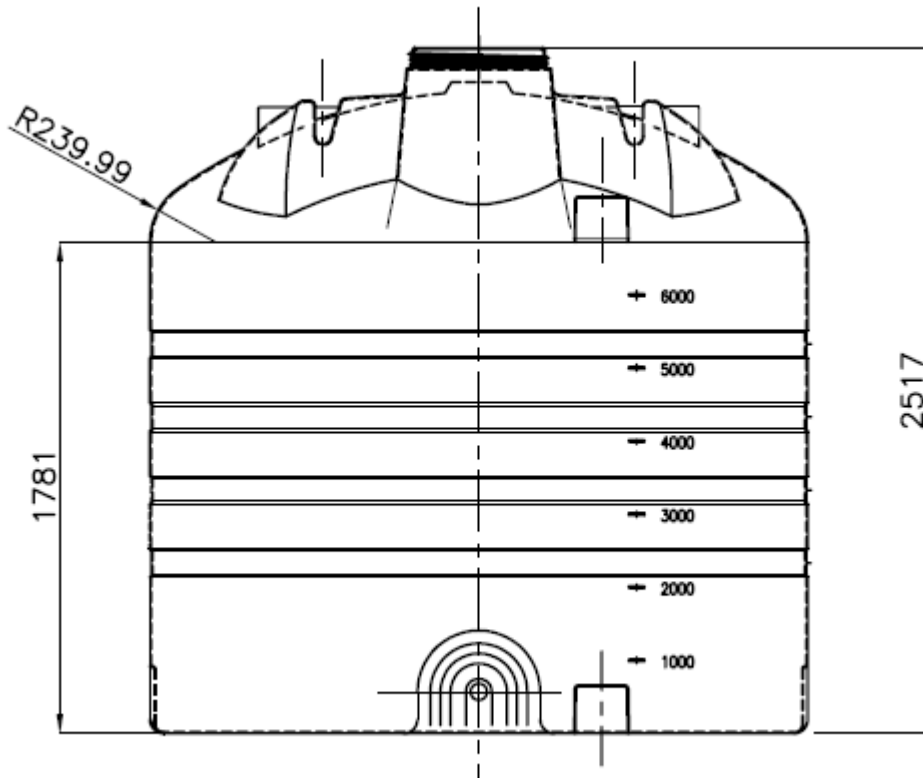
Observaciones:

Densidad máxima del producto a almacenar 1,85 gr./ml.



Fertinova, S.L.
 Polígono Juncaril 18220 Albolote – Granada
 Tlfno: +34 958 49 00 02
 Fax: +34 958 49 04 57
 Email: fertinova@herogra.com

TANQUE DE POLIETILENO DE 7500 L REFORZADO



Fertinova, S.L.
 Polígono Juncaril 18220 Albolote - Granada
 Tlfno: +34 958 49 00 02
 Fax: +34 958 49 04 57
 Email: fertinova@herogra.com