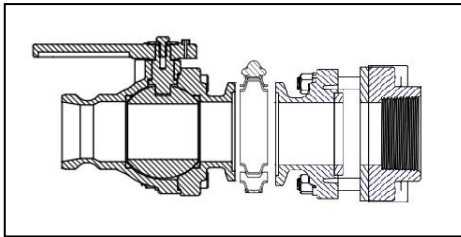


TANQUE DE POLIETILENO DE 10.000 L REFORZADO

Los depósitos o tanques de almacenamiento Fertinova están diseñados para contener fertilizantes líquidos de casi cualquier tipo y gran número de otros productos químicos compatibles con el polietileno. Los tanques de la serie reforzada:

- Están fabricados por moldeo rotacional con polietileno lineal DOWLEX. Polietileno virgen, apto además para uso alimentario.
- Disponen de válvula salida de 2" de Polipropileno reforzado con fibra de vidrio, juntas de Vitón y asientos de Teflón montada en fábrica. La misma no sobresale de las dimensiones del tanque por lo que está protegida de los golpes.
- Contienen aditivos contra las radiaciones ultravioletas, lo que permite dejarlos a la intemperie y los mantiene en perfecto estado durante una larga vida.
- Son fabricados en una pieza, sin soldaduras.
- Permiten almacenar líquidos de una densidad máxima de 1,85 Kg./dm³
- No necesitan mantenimiento. Son aptos para ser enterrados en el caso de almacenamiento de agua.



Características: Depósito de PE rotomoldeado.

Boca superior Ø 450 mm.

Color de depósito celeste Herogra.

Capacidad (l.): 10.000

Peso (Kg.): 362 ± 2 %

Dimensiones (mm.): Diámetro: 2385
/ Altura: 3168

Accesorios incluidos: Tapa Ø 450 roscada negra c/ junta.

Racor pasamuros + Válvula Polipropileno – Vitón – Teflón 2" INSTALADOS.

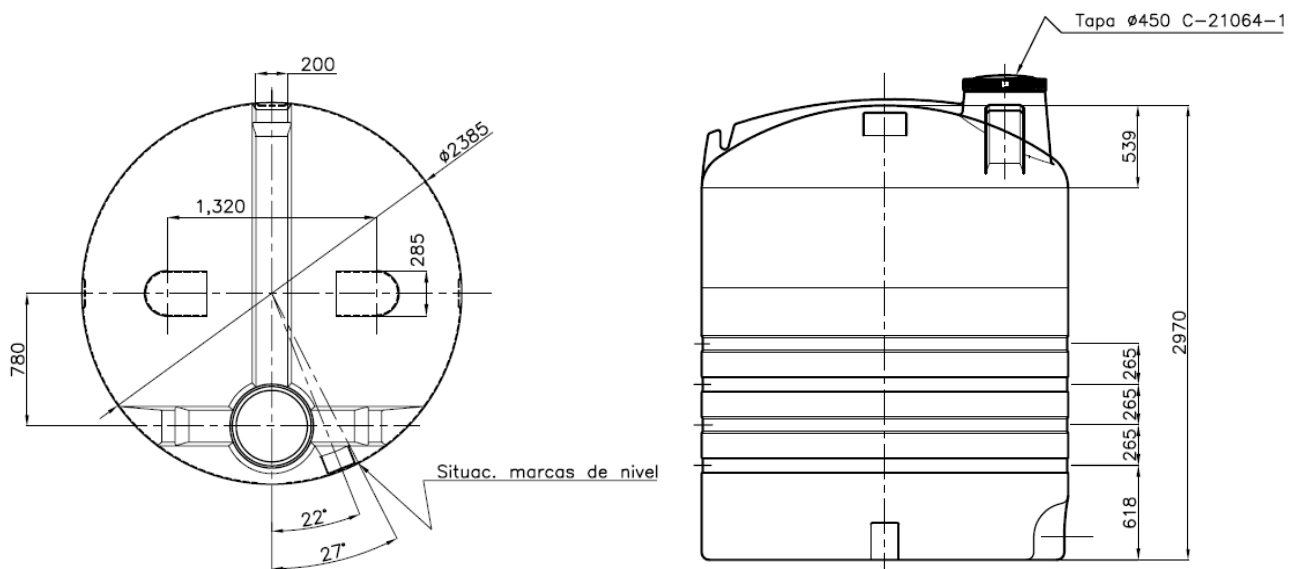
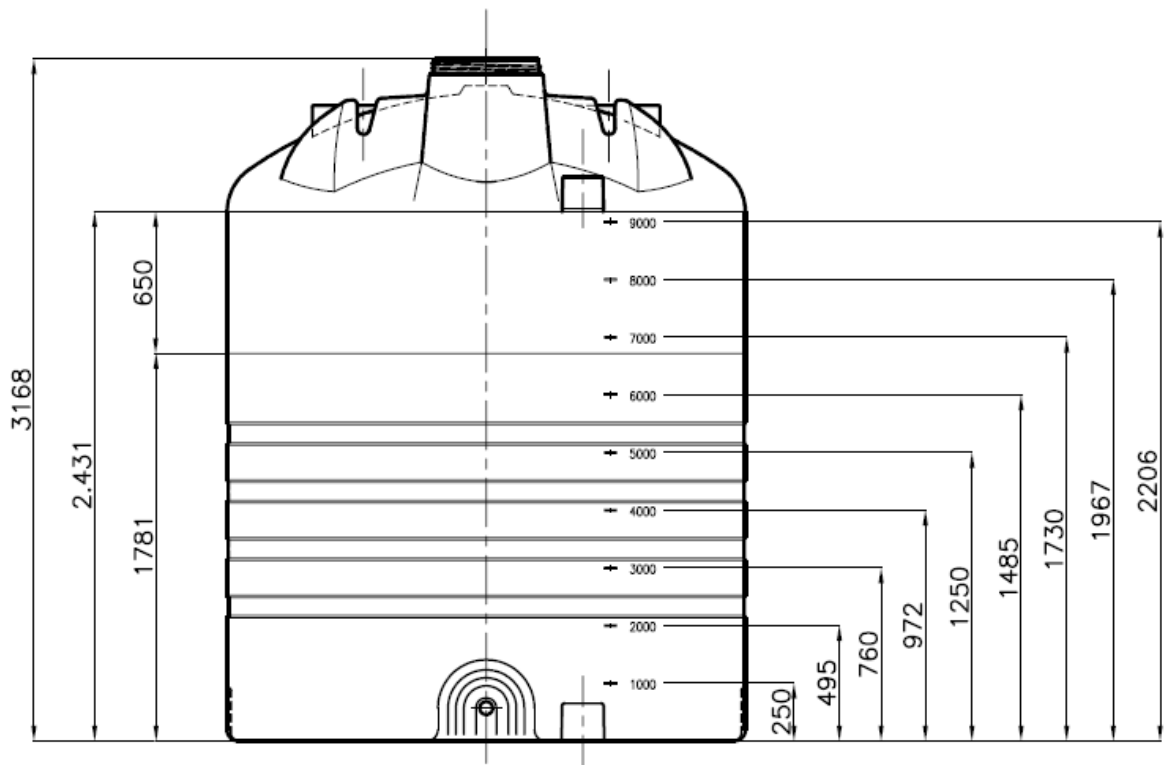
Válvula de aireación de 2".

Observaciones: Densidad máxima del producto a almacenar 1,85 gr./ml.



Fertinova, S.L.
Polígono Juncaril 18220 Albolote – Granada
Tlfn: +34 958 49 00 02
Fax: +34 958 49 04 57
Email: fertinova@herogra.com

TANQUE DE POLIETILENO DE 10.000 L REFORZADO



Fertinova, S.L.
 Polígono Juncaril 18220 Albolote - Granada
 Tlfno: +34 958 49 00 02
 Fax: +34 958 49 04 57
 Email: fertinova@herogra.com